

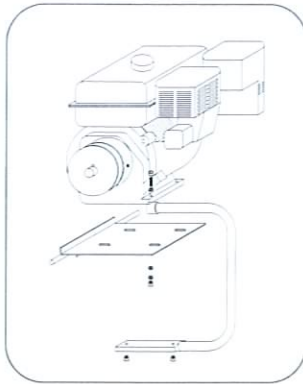
EQUIPOS AIRLESS ELÉCTRICOS · GASOLINA
ELECTRIC · GAS AIRLESS UNITS

MAGNUS
8000
HYDRAULIC



- ENLUCIDOS
ARCHITECTURAL COATINGS. TEXTURE COATINGS
- INTUMESCENTES
BLOCK FILLER
- ELASTÓMEROS
ELASTOMERICS
- PASTAS
PLASTERS
- PINTURAS EPOXY
EPOXY
- PINTURAS PLÁSTICAS. TEMPLES
SOLID STAINS
- IMPRIMACIONES, ESMALTES
SEALERS
- IMPERMEABILIZANTES
LAQUERS
- CLOROCAUCHO
LATEX

ACCESORIOS / ACCESORIES



REF. 104.800.00



REF. 104.400.00



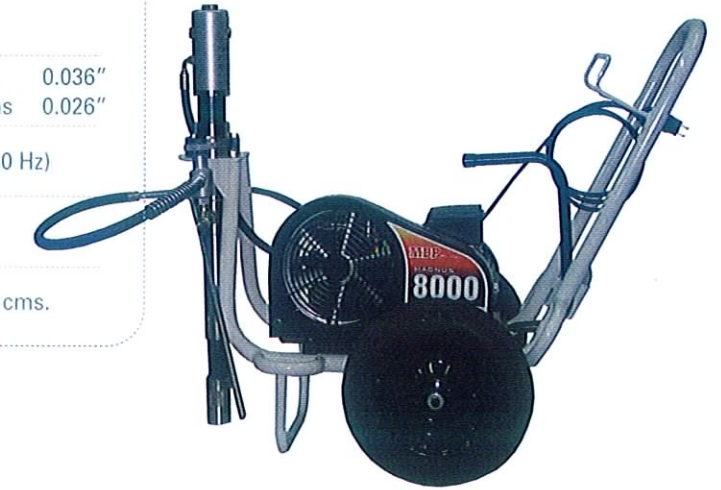
REF. A2H-2

REF	DESCRIPCIÓN / DESCRIPTION
104.800.00	KIT MOTOR GASOLINA HONDA 5.5 HP / KIT GASOLINE HONDA 5.5 HP
104.400.00	KIT FILTRO PULMÓN + PURGA / KIT HP FILTER + DRAIN VALVE
A2H-2	ACEITE HIDRAÚLICO 1 lit. / HIDRAULIC FLUID 1 lit.

EQUIPOS AIRLESS ELÉCTRICOS · GASOLINA
ELECTRIC · GAS AIRLESS UNITS

MAGNUS 8000

Caudal Delivery	5,70 lit.
Presión máxima de fluido Max. fluid pressure	225 bar
Boquilla máxima recomendada Recommended max. tip size	1 pistola / gun 0.036" 2 pistolas/ guns 0.026"
Motor eléctrico Electric motor	3 HP (220 V - 50 Hz)
Peso Weight	66 kgs.
Dimensiones embalaje Packaging dimensions	84 x 120 x 108 cms.



MAGNUS 8000 GAS

Caudal Delivery	6,40 lit.
Presión máxima de fluido Max. fluid pressure	225 bar
Boquilla máxima recomendada Recommended max. tip size	1 pistola / gun 0.043" 2 pistolas/ guns 0.033"
Motor gasolina Gasoline motor	5.5 HP
Peso Weight	72 kgs.
Dimensiones embalaje Packaging dimensions	84 x 120 x 108 cms.

REF	DESCRIPCIÓN / DESCRIPTION
AM 60000100	MAGNUS 8000 ELECTRIC, SIN PISTOLA / NO GUN
AM 60000103	MAGNUS 8000 ELECTRIC COMPLETO CON MANGUERA Y PISTOLA / COMPLETE WITH HOSE AND GUN
AM 60000200	MAGNUS 8000 GAS, SIN PISTOLA / NO GUN
AM 60000203	MAGNUS 8000 GAS COMPLETO CON MANGUERA Y PISTOLA / COMPLETE WITH HOSE AND GUN