

**SCHTAER**

**Инструкция по эксплуатации и руководство по правилам
техники безопасности**

**БЕЗВОЗДУШНЫЙ КРАСКОРАСПЫЛИТЕЛЬ SATURN 300
С МЕМБРАННЫМ НАСОСОМ**

**Перед использованием данной установки внимательно
прочтите руководство.**



Артикул _____

Дата продажи _____

Гарантия на оборудование 12 месяцев

Продавец _____ г. _____

Подпись Продавца _____ ФИО _____

М.П.

2020



Правила техники безопасности:

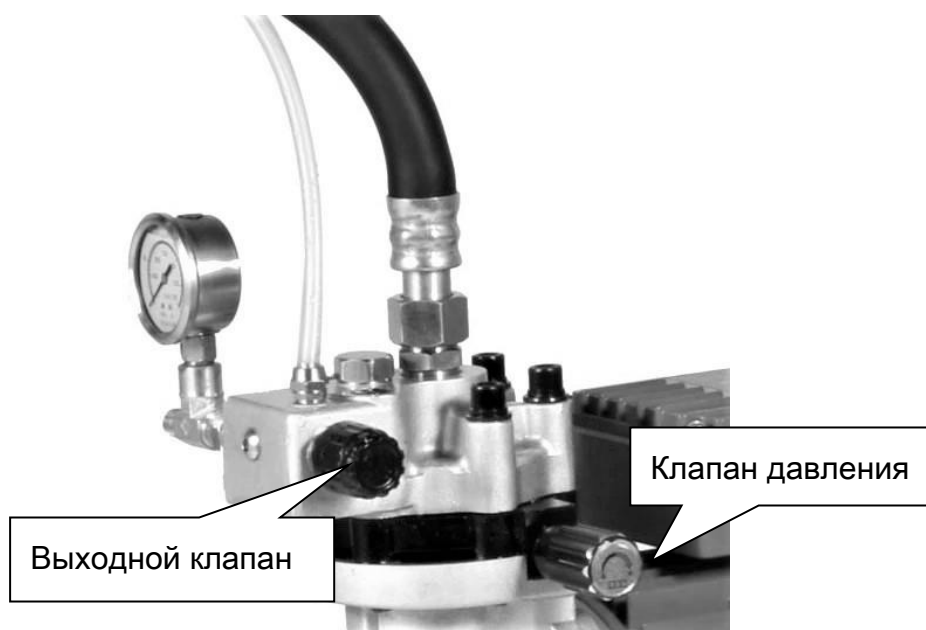
1. Внимательно прочтите и усвойте содержание приведенного ниже руководства по эксплуатации перед использованием установки.
2. Установку следует размещать на ровной поверхности. Пользователь должен надевать необходимую защитную одежду.
3. Рабочая зона должна хорошо проветриваться. Не наступайте на кабель и шланги и не ставьте на них любые предметы. Чтобы избежать любых повреждений, придерживайте шланг при перемещении установки.
4. Напряжение и частота должны соответствовать указанным на заводской табличке, линия питания должна быть должным образом заземлена. **Не эксплуатируйте установку при низком напряжении.**
5. Перед тем, как включить установку, убедитесь, что все фитинги хорошо затянуты, а шланги правильно подключены должным образом.
6. Чтобы получить хорошие результаты, убедитесь, что материал покрытия чистый и не содержит примесей. Используйте фильтр с сеткой больше 80.
7. Запрещается использовать давление больше 22,5 МПа. Используйте для замены только оригинальные напорные шланги производства нашей компании.
8. Никогда не направляйте краскораспылитель на себя или других людей.
9. Не распыляйте кислотные продукты, коррозионные растворители или ядовитые химические вещества. Никогда не используйте хлорид метилена.
10. Запрещается есть или пить или курить во время работы.
11. После завершения работ, слейте краску, сбросьте давление, а затем отключите установку. Очистите детали очистителем.
12. Отключите питание во время транспортировки, не допускайте попадания воды или краски в двигатель. Держите установку в чистом сухом состоянии.
13. Используйте соответствующие инструменты для затяжки, настраивайте и обслуживайте установку в соответствии с установленным порядком, избегайте повреждения установки и травм пользователя.
14. Никогда не вносите изменения в конструкцию установки, всегда используйте оригинальные детали.

Технические данные

Модель:	Saturn 300
Привод двигателя:	электрический
Мощность двигателя:	1500 Вт
Тип двигателя:	Асинхронный двигатель
Контроль давления:	Механический
Расход:	3,6 л / мин
Макс. размер сопла:	0,023"
Макс. длина шланга:	60м
Макс.давление:	220 бар
Вес нетто:	34 кг
Вес брутто:	41 кг
Габариты упаковки:	68 * 56 * 52 см

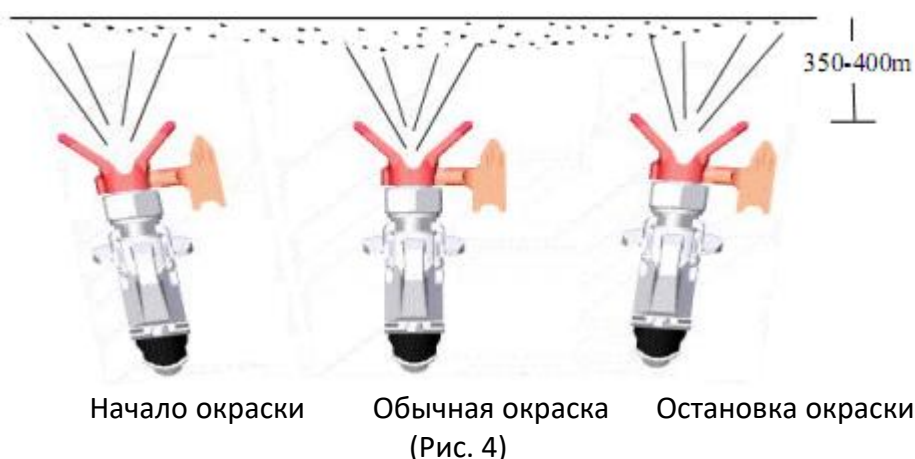
Подготовка к работе

Опустите входной шланг в воду, включите двигатель, поверните вентиль клапана давления по часовой стрелке. Закройте выходной клапан, повернув вентиль по часовой стрелке, когда вода начнет всасываться и выходить из выходного клапана (Рис.3, справа). Когда давление достигнет примерно 20 МПа, проверьте, нет ли утечек в выходном шланге и других соединениях. Если нет утечек, включите краскораспылитель и начните распыление (если во входном шланге нет воды, возьмите входной шланг, залейте в него немного воды, а затем несколько раз включите и выключите двигатель, пока вода не пойдет из возвратного шланга).



Порядок окраски

1. Поддерживайте расстояние 350-400 мм между краскораспылителем и окрашиваемой поверхностью, и держите краскораспылитель перпендикулярно поверхности. (Рис. 4)
2. Начните перемещать краскораспылитель до того, как нажмете на спусковой крючок краскораспылителя. Равномерно перемещайте краскораспылитель при работе. Отпустите спусковой крючок по окончании работ по окраске, а затем остановите перемещение краскораспылителя. Скорость движения зависит от типа окраски, давления распыления и расстояния между краскораспылителем и окрашиваемой поверхностью.
3. Для получения равномерного гладкого покрытия, окрашивайте поверхность в горизонтальном и вертикальном направлении. Интервал между нанесением двух слоев краски зависит от используемой краски. Наносите второй слой краски, когда первый слой почти высохнет.



Предупреждение: Если наконечник окажется заблокирован при работе, поверните его несколько раз на 180° против часовой стрелки, после этого он будет работать должным образом, когда Вы вернете его в положение распыления. (Рис. 5).



Завершение работы

1. После завершения работы ослабьте вентиль клапана давления, откройте выходной клапан, повернув вентиль против часовой стрелки, сбросьте давление до нуля, и выключите двигатель. Двигатель может перегореть, если его выключить, не сбросив полностью давление!

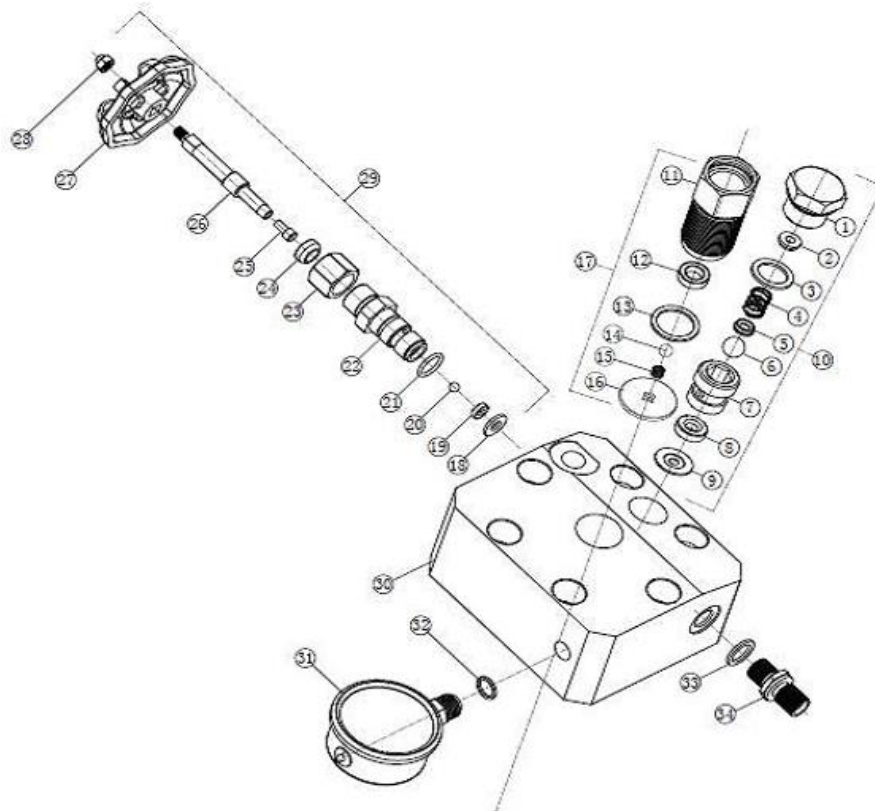
Очистка и хранение

1. Очистите распылитель сразу после завершения работы, удалите остатки краски, пока она не затвердела и не заблокировала детали распылителя. Используйте соответствующий очиститель вместо краски, чтобы очистить распылитель, и распыляйте его, пока вся краска не выйдет из корпуса насоса, шланга и краскораспылителя.
2. Регулярно очищайте фильтр. Снимите ручку, выньте стержень фильтра в ручке и промойте его, а затем установите на гнездо и затяните. Замените фильтр, если заметите любые повреждения.
3. Если распыляемое покрытие не равномерное, проверьте и очистите входной фильтр. Очищайте его после каждого использования.
4. Регулярно проверяйте фитинги, чтобы убедиться в отсутствии утечки.
5. Проверьте фильтр входа масла, чтобы предотвратить попадание инородных предметов с поршня.
6. После 3100 часов работы установки проверьте, достаточно ли гидравлического масла и насколько оно чистое. Если масла недостаточно, но оно чистое, долейте масло. Если масло недостаточно чистое, немедленно замените его. Очистите масляный бак керосином, затем залейте гидравлическое масло примерно до 85% объема бака (рекомендуется использовать гидравлическое масло № 46).

Проблемы и способы их устранения

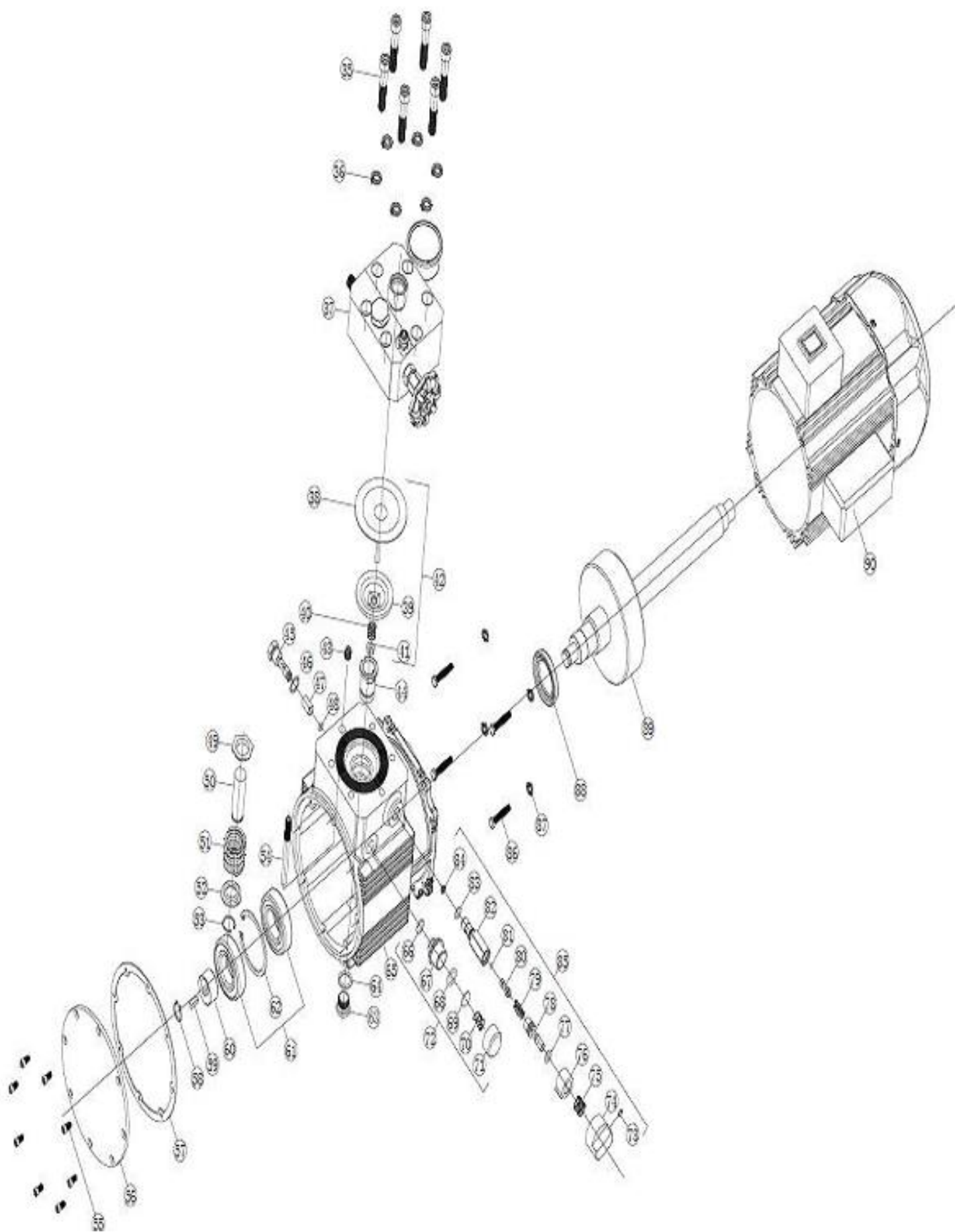
Проблема	Причина	Устранение
Установка не запускается	<ol style="list-style-type: none"> 1. Напряжение слишком низкое, или используемый источник питания не совместим с установкой. 2. Выключатель отключен 3. Ручка регулятора давления не освобождена или есть давление в системе 4. Внутри насоса затвердела 	<ol style="list-style-type: none"> 1. Проверьте правильно ли соединение с источником питания 2. Проверьте, включен ли переключатель идет 3. Ослабьте ручку клапана давления, откройте выходной клапан, сбросьте давление 4. Очистите насос.
Установка не всасывает краску	<ol style="list-style-type: none"> 1. Засорен всасывающий фильтр 1. Входной шланг пропускает воздух. 2. Застревает входной клапан. 3. Повреждена мембрана 	<ol style="list-style-type: none"> 1. Очистите или замените фильтр 4. Проверьте, на месте ли уплотнение входного клапана и соединение входного шланга. 5. См. рис. 2, откройте вентиль входного клапана.
Установка всасывает материал, но не достигает необходимого давления	<ol style="list-style-type: none"> 1. Неплотно закрыт выходной клапан, есть обратный поток. 2. Загрязнен входной или выходной клапан. 3. Повреждена мембрана. 	<ol style="list-style-type: none"> 1. Закройте выходной клапан, устраните обратный поток 4. Снимите и очистите входной или выходной клапан. 5. Замените мембрану.
Давления резко падает при нажатии на спусковой крючок	<ol style="list-style-type: none"> 1. Наконечник слишком большой или поврежден 2. Слишком густая краска 3. Утечка во входном шланге 	<ol style="list-style-type: none"> 1. Замените наконечник 2. Разбавьте краску, если возможно 3. Проверьте входной шланг
Давление нормальное, но краска не распыляется или распыление недостаточно	<ol style="list-style-type: none"> 1. Наконечник засорен 2. Слишком густая краска 3. Фильтр краскораспылителя слишком мелкий или засорен 4. Неправильно установлен 	<ol style="list-style-type: none"> 1. См. рис. 6 и очистите наконечник 2. Разбавьте краску, если возможно 3. Очистите или замените фильтр краскораспылителя 4. См. рис. 6, поверните наконечник в положение распыления.
Распыление некачественное	Поврежден наконечник	Замените наконечник

Предупреждение: Перед любой проверкой или заменой частей всегда выключайте установку и полностью сбрасывайте давление. Двигатель может перегореть при неправильном напряжении или если в установке перед запуском есть давление в установке



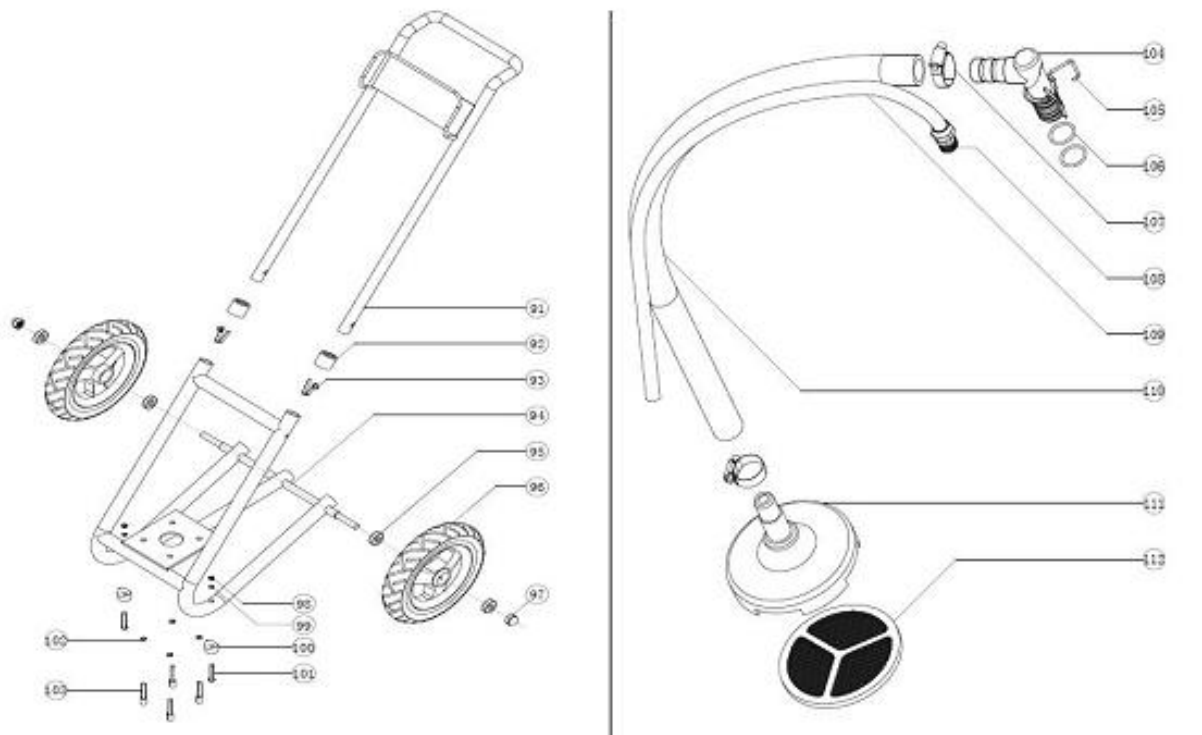
Сборка клапана

№	Название	Кол-во	№	Название	Кол-во
1	Гайка выходного клапана	1	18	Медная шайба сливного клапана	1
2	Гнездо пружины выходного клапана	1	19	Гнездо сливного клапана	1
3	Шайба выходного клапана, медь	1	20	Шар Ø 5, легированная сталь	1
4	Пружина выходного клапана	1	21	Кольцевое уплотнение сливного клапана	1
5	Гнездо шара выходного клапана	1	22	Корпус сливного клапана	1
6	Керамический шар выходного клапана Ø11	1	23	Гайка крепления сливного клапана	1
7	Корпус выходного клапана	1	24	Уплотнение сердечника сливного клапана	1
8	Гнездо выходного клапана	1	25	Опора шара сливного клапана	1
9	Шайба выходного клапана	1	26	Сердечник сливного клапана	1
10	Сборка выходного клапана	1	27	Маховик ручного управления	1
11	Корпус входного клапана	1	28	Фиксирующая гайка (M5x0.8)	1
12	Гнездо входного клапана	1	29	Сборка сливного клапана	1
13	Шайба входного клапана	1	30	Крышка насоса	1
14	Керамический шар входного клапана Ø 12.3,	1	31	Манометр	1
15	Пружина входного клапана	1	32	Шайба манометра	1
16	Кольцо фиксации мембраны	1	33	Шайба соединителя шланга	1
17	Сборка входного клапана	1	34	Соединитель шланга	1



Детали распылителя

№.	Название	Кол-во	№.	Название	Кол-во
35	Винт крышки насоса	6	65	Корпус гидравлического насоса	1
36	Эластичная шайба	6	66	Кольцевое уплотнение (Ø 15.7x2.65)	1
37	Сборка крышки насоса	1	67	Корпус выходного клапана	1
38	Мембрана	1	68	Кольцевое уплотнение (Ø 12x1.8)	1
39	Гнездо мембраны	1	69	Крышка воздушного клапана	1
40	Пружина мембраны	1	70	Пружина выходного клапана	1
41	Гайка мембраны	1	71	Гайка выходного клапана	1
42	Сборка мембраны	1	72	Сборка выходного клапана	1
43	Винт заглушки	1	73	Фиксирующий винт ручки	1
44	Вкладыш подшипника	1	74	Ручка клапана регулятора давления	1
45	Стандартный фильтр заливки масла	1	75	Стопорная пружина	1
46	Медная шайба фильтра заливки масла	1	76	Ограничитель	1
47	Фильтр заливки масла	1	77	Кольцевое уплотнение (Ø 10x2)	1
48	Кольцевое уплотнение (Ø 5x2)	1	78	Сердечник клапана давления	1
49	Фиксирующая гайка вкладыша подшипника	1	79	Пружина	1
50	Поршень	1	80	Стальное гнездо шарового клапана	1
51	Пружина поршня	1	81	Керамический шар выходного клапана Ø 5	1
52	Блок поршня	1	82	Корпус клапана давления	1
53	Пружинное кольцо поршня	1	83	Кольцевое уплотнение (Ø 10x1.6)	1
54	Трубка заливки масла	1	84	Опора клапана регулировки давления	1
55	Фиксирующий винт крышки насоса	8	85	Сборка клапана регулировки давления	1
56	Крышка насоса	1	86	Шестигранная гайка гнезда	4
57	Прокладка крышки насоса	1	87	Эластичная шайба	4
58	Кольцо блока17	1	88	Масляное уплотнение	1
59	Врезная шпонка	1	89	Вал двигателя	1
60	Эксцентрическое зубчатое кольцо	1	90	Сборка двигателя	1
61	Шарикоподшипник 6206	2			
62	Кольцо блока 62	1			
63	Винт заглушки (M16x1.5)	1			
64	Медная шайба	1			



№.	Название	Кол-во	№.	Название	Кол-во
91	Верхний поручень	1	103	Шестигранная гайка гнезда	4
92	Вкладыш подшипника	2	104	Соединитель входного клапана	1
93	Стяжка	2	105	Блок входного клапана	1
94	Стойка	1	106	Кольцевое уплотнение (Ø 15x1.9)	2
95	Шарикоподшипник 6201	4	107	Обруч	2
96	Колесо тележки	2	108	Соединитель сливного клапана	1
97	Гайка, М12	2	109	Сливная трубка	1
98	Стопорная гайка	2	110	Всасывающий шланг	1
99	Плоская шайба	2	111	Крышка всасывающего фильтра	1
110	Подкладка ножки	2	112	Всасывающий фильтр	1
101	Винт, М8x45	2	113	Напорный шланг	1
102	Шайба пружины	4			

Гарантия

1. Гарантийный срок эксплуатации аппарата –12 календарных месяцев со дня продажи.

2. В случае выхода аппарата из строя в течение гарантийного срока эксплуатации по вине изготовителя, владелец имеет право на бесплатный гарантийный ремонт, при соблюдении следующих условий:

-отсутствие механических повреждений;

-отсутствие признаков нарушения требований руководства по эксплуатации;

-наличие в руководстве по эксплуатации отметки продавца о продаже и подписи покупателя;

-соответствие серийного номера аппарата серийному номеру в паспорте;

-отсутствие следов неквалифицированного ремонта.

Безвозмездный ремонт, или замена аппарата в течение гарантийного срока эксплуатации производится при условии соблюдения потребителем правил эксплуатации, технического обслуживания, хранения и транспортировки.

3. При обнаружении Покупателем каких-либо неисправностей аппарата, в течение срока, указанного в п. 1. , он должен проинформировать об этом Продавца и предоставить инструмент Продавцу для проверки. Максимальный срок проверки регламентирован законом РФ «О защите прав потребителей».

4. В случае обоснованности претензий, Продавец обязуется за свой счёт осуществить ремонт аппарата или его замену. Транспортировка аппарата для экспертизы, гарантийного ремонта или замены производится за счёт Покупателя.

5. В том случае, если неисправность аппарата вызвана нарушением условий его эксплуатации, Продавец с согласия покупателя вправе осуществить ремонт за отдельную плату.

6. На продавца не могут быть возложены иные, не предусмотренные настоящим руководством, обязательства.

7. Гарантия не распространяется на:

-любые поломки, связанные с форс-мажорными обстоятельствами;

-естественный износ (полная выработка ресурса);

-оборудование и его части, выход из строя которых стал следствием неправильной установки, несанкционированной модификации.

Официальный представитель SCHTAER в РФ:

ООО «Спецокраска»

Адрес: 127018, г. Москва, ул. Двинцев, д 3, стр. 1

Тел.: +7 (495) 103-48-50

Email: info@specokraska.ru

<https://specokraska.ru/>